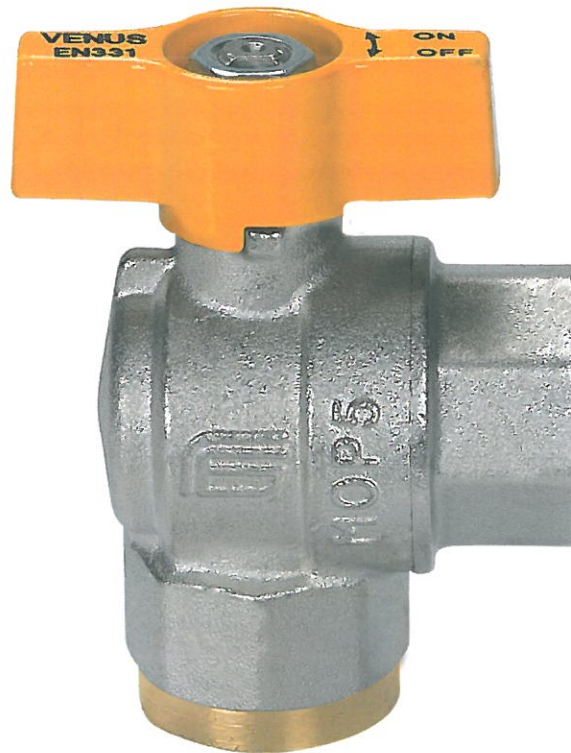


VENUS[®]

ANGLE ROHOVÝ



art. 1071 F/F with T-handle from 1/2" to 1"
F/F s motylem od 1/2" do 1"



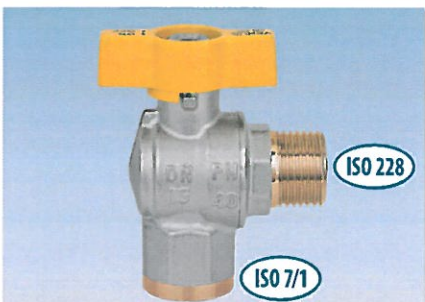
art. 1072 M/F with T-handle from 1/2" to 1"
M/F s motylem od 1/2" do 1"



art. 1073 M/M with T-handle from 1/2" to 1"
M/M s motylem od 1/2" do 1"



art. 1074 F/M with T-handle from 1/2" to 1"
F/M s motylem od 1/2" do 1"



art. 1072G304 M/F with T-handle 1/2" x 1/2"
M/F s motylem 1/2" x 1/2"

**FOR FLEXIBLE GAS HOSES
PRO FLEXIBILNÍ PLYNOVÉ HADICE**



art. 1073G334 M/M with T-handle 1/2" x 1/2"
M/M s motylem 1/2" x 1/2"

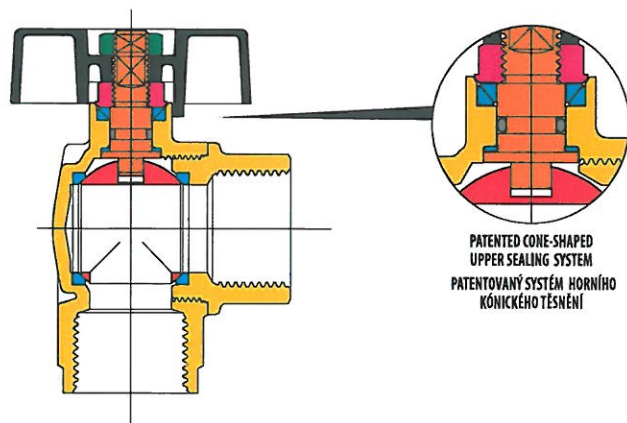
**FOR FLEXIBLE GAS HOSES
PRO FLEXIBILNÍ PLYNOVÉ HADICE**

VENUS®

ANGLE ROHOVÝ



SECTION / ŘEZ

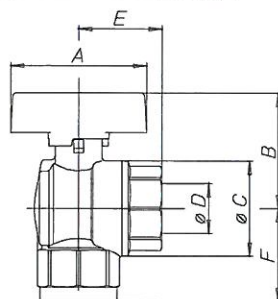


PATENTED CONE-SHAPED
UPPER SEALING SYSTEM
PATENTOVANÝ SYSTÉM HORNÍHO
KÓNICKÉHO TĚSNĚNÍ

LIST OF COMPONENTS: description/materials/treatments SEZNAM ČÁSTÍ: popis / materiál / povrchová úprava

Body and threaded end Tělo a závitové konce		CW617N (Pb ≤ 2,2% DIN 50930T6)
Gland Dotahovací šroub		CW617N
Stem Dřík		CW617N (Pb ≤ 2,2% DIN 50930T6)
Chromium pl. polished ball Chromovaná koule		CW617N (Pb ≤ 2,2% DIN 50930T6)
Seats Sedla		PTFE
Stem packing O-ring Těsnící o-kroužek dříku		NBR
Operating device Ovládací páka		aluminium alloy / hliníková slitina
Fixing screw Upevňovací šroub		zinc plated steel / pozinkovaná ocel
Surface treatment Povrchová úprava	-	brilliant nickel-plating, two colours leskle niklovaný povrch

DIMENSIONS / ROZMĚRY



VALVE DIMENSIONS PER TYPE AND SIZE ROZMĚRY KOHOŮTŮ PODLE TYPU A ROZMĚRU ZÁVITU

nominal diameter mm Jmenovitá světlost mm	15	20	25
size in inches Rozměr v palcích	1/2"	3/4"	1"
Ø D bore mm Ø D světlý průřez mm	15	20	25
A mm	47	56	56
E mm female E mm vnitřní	30,5	35	41,5
E mm male E mm vnější	37	43	51,5
Ø C mm	31	38,5	48
B mm	37,5	45,5	50
F mm female F mm vnitřní	33	38	46
F mm male F mm vnější	35	40	48

TECHNICAL FEATURES:

Temperature limits: for gas from -15°C to +60°C

Pressure limits: for gas MOP5

SPECIFIC FEATURES:

• The VENUS angle valve for gas is duty and is full bore.

Bore: full.
Stem: anti blow out.
Seats: high resistance virgin PTFE.
Upper seal: 4 seals
1 PTFE ring- high pressure
2 anti-friction self-adjusting cone shaped seals, in PTFE - medium and low pressure
1 O-Ring - low pressure

Application fields:

The VENUS angle series is particularly recommended in gas installations (families 1°, 2°, 3° EN 437).

Threaded end connections:

• Standard male and female according to UNI ISO 7/1 (UNI ISO 10226).
• Art. 1072G304 M/F with T-handle 1/2" x 1/2".
• Art. 1073G334 M/M with T-handle 1/2" x 1/2".

Operation devices:

Aluminium T-handle.
Available colours: yellow.

All the valves comply with the regulation **CE 97/23/CE** and are tested 100% on pneumatic seal with electronic control.

TECHNICKÉ VLASTNOSTI:

Teplota média: pro plyn od -15°C do +60°C

Tlak média: pro plyn MOP5

SPECIFICKÉ VLASTNOSTI:

• Kulový rohový kohout VENUS je těžká verze plnopřítokového kulového kohoutu.

Průtok: plný.
Dřík: systém zaručující těsnost.
Sedla: vysoce odolný čistý PTFE.
Horní těsnění: 4 těsnění
1 PTFE kroužek - vysoký tlak.
2 kluzné kónické nastavitelné kroužky z PTFE - střední a nízký tlak
1 O-kroužek - nízký tlak.

Možnosti použití:

Série rohový VENUS je zvláště doporučena pro rozvody plynu pro plyny 1., 2. a 3. třídy (EN437).

Závity a připojení:

• Standardní vnitřní závit dle UNI ISO 7/1 (UNI EN 10226).
• Art. 1072G304 M/F s motýlem 1/2" x 1/2".
• Art. 1073G334 M/M s motýlem 1/2" x 1/2".

Ovládací prvky:

Hliníkový motýl.
Barevné provedení: žlutá

Všechny armatury odpovídají nařízení CE 97/23/CE a jsou testovány na 100%-ní těsnost tlakovým vzduchem s elektronickou kontrolou.